

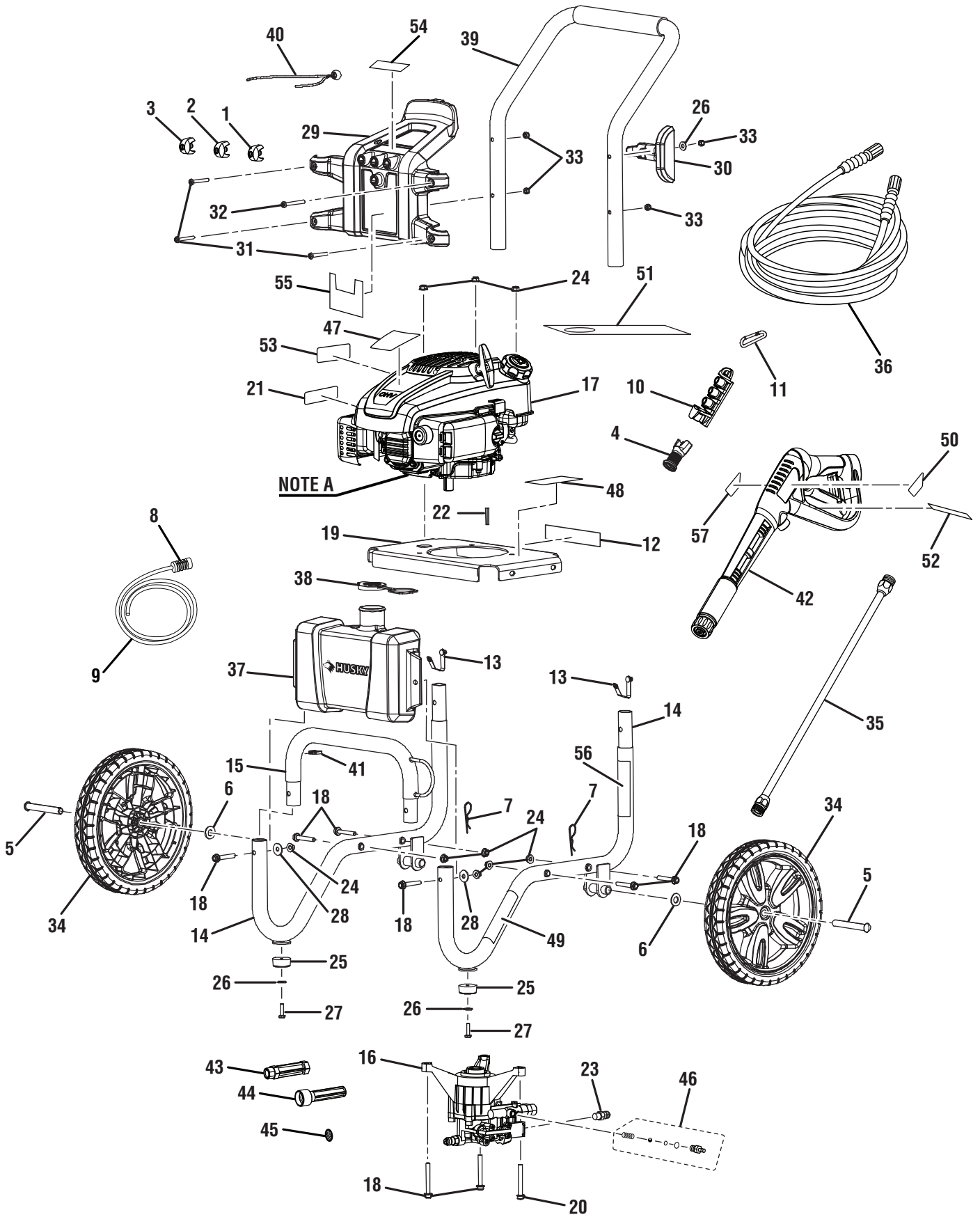


**Pressure Washer
Model No. HU80709/HU80911
Replacement Parts List**

**Lavadora a Presión con Motor
Modelo Núm. HU80709 / HU80911
Lista de piezas de repuesto**

TECHTRONIC INDUSTRIES NORTH AMERICA, INC.

P.O. Box 35, Hwy. 8
Pickens, SC 29671
Phone 1-866-340-3912



HUSKY PRESSURE WASHER – MODEL NOS. HU80709/HU80911

The model number will be found on a plate attached to frame. Always mention the model number in all correspondence regarding your **PRESSURE WASHER** or when ordering replacement parts.

PARTS LIST

KEY NO.	PART NUMBER	DESCRIPTION	QTY.	KEY NO.	PART NUMBER	DESCRIPTION	QTY.
1	308697005	0° Nozzle.....	1	32	661501002	Screw (1/4-20 x 2.27 in., Torx)....	1
2	308699005	25° Nozzle.....	1	33	678016006	Lock Nut (1/4-20).....	4
3	308700005	40° Nozzle.....	1	34	308451004	Wheel (12 in. x 2 in.)	2
4	310660001	Soap Blaster Nozzle	1	35	308494003	Spray Wand	1
5	620599001	Axle.....	2	36	308835004	High Pressure Hose	1
6	638275002	Washer (1/2 in.).....	2	37	518792001	Soap Tank	1
7	678238001	Hitch Pin	2	38	310650002	Soap Tank Cap	1
8	518391001	Filter	1	39	308638002	Handle Assembly.....	1
9	561399003	Injection Hose.....	1	40	310664001	Bungee Cord and Bead Assembly.....	1
10	570727001	Storage Holder (4 Nozzle).....	1	41	518650001	Injection Hose Holder	1
11	638637001	Spring Clip	1	42	120950012	Trigger Handle Assembly.....	1
12	940599001	Data Label (HU80709)	1	43	308862003	Outlet Tube	1
	940599002	Data Label (HU80911)	1	44	308861003	Inlet Tube	1
13	308421001	Lock Button w/Spring Clip	2	45	308662001	Filter Screen.....	1
14	308471012	Main Frame Assembly (Inc. Key Nos. 13 & 25-27).....	2	46	308452002	Soap Injection Kit	1
15	308659002	Front Frame	1	47	940705040	Engine Logo Label.....	1
16	308653006	Pump (Inc. Key Nos. 43-45).....	1	48	940654079	Warning Label.....	1
17	Note A	Engine (Kohler).....	1	49	940613036	Pump Quick Start Label	1
18	660962001	Bolt (M8 x 56 mm)	8	50	940726008	Trigger Handle Logo Label	1
19	638662003	Engine Plate.....	1	51	940715003	Engine Oil Fill (Hang Tag).....	1
20	661309002	Screw (3/8-16 x 40 mm)	1	52	940786001	Wand Label (Max Rating).....	1
21	940496001	Check Lubricant Label.....	1	53	940778003	Hot Muffler Label	1
22	678041002	Output Shaft Key	1	54	940378008	Nozzle Label	1
23	678169004	Thermal Release Valve.....	1	55	940779001	Performance Label	1
24	678774001	Lock Nut (M8 x 1-1/4 in.).....	9	56	940617037	Engine Quick Start Label.....	1
25	570554001	Wear Pad	2	57	940654052	Trigger Handle Warning Label	1
26	638128004	Washer (1/4 in.).....	3	Not Shown Items:			
27	661503001	Bolt (1/4-20 x 1 in. Hex Hd.).....	2		*	Lubricant (SAE 10W30).....	1
28	638675001	Washer (5/16 in.).....	2		960718004	Operator's Manual (Kohler Engine).....	1
29	310673001	Hose and Nozzle Holder.....	1		987000453	Operator's Manual (HU80709/HU80911)	1
30	518791001	Wand Holder.....	1				
31	661501001	Screw (1/4-20 x 1.85 in., Torx)....	3				

STANDARD HARDWARE ITEM – MAY BE PURCHASED LOCALLY

NOTE A: Techtronic Industries North America, Inc., will not provide engines as replacement parts. Engines are covered through the engine manufacturer's warranty. Consult the accompanying engine manual or contact our service department for assistance.

LAVADORA A PRESIÓN CON MOTOR – MODELOS NÚM. HU80709 / HU80911

El número de modelo se encuentra en una conj. de la armazón. Siempre mencione el número del modelo en toda correspondencia relacionada con el **LAVADORA A PRESIÓN CON MOTOR** o al hacer pedidos de piezas de repuesto.

LISTA DE PIEZAS

NÚM. RÉF.	NÚM. PIEZA	DESCRIPCIÓN	CANT.	NÚM. RÉF.	NÚM. PIEZA	DESCRIPCIÓN	CANT.	
1	308697005	Boquilla de 0°	1	33	678016006	Tuerca de seguridad (1/4-20)	4	
2	308699005	Boquilla de 25°	1	34	308451004	Rueda (12 pulg. x 2 pulg.)	2	
3	308700005	Boquilla de 40°	1	35	308494003	Extensión del tubo rociador	1	
4	310660001	Boquilla para jabón	1	36	308835004	Manguera de alta presión	1	
5	620599001	Eje	2	37	518792001	Tanque de jabón.....	1	
6	638275002	Arendela (1/2 pulg.).....	2	38	310650002	Tapa de tanque de jabón.....	1	
7	678238001	Pasador de enganche	2	39	308638002	Conj. del extensión del tubo rociador.....	1	
8	518391001	Filtro	1	40	310664001	Conjunto de cordón elástico y tira	1	
9	561399003	Manguera de inyección	1	41	518650001	Soporte para tubo de sifón químico (manguera de inyección)	1	
10	570727001	Soporte para almacenamiento (4 boquillas)	1	42	120950012	Conj. del extensión del tubo rociador gatillo	1	
11	638637001	Clip de seguridad.....	1	43	308862003	Tubo toma	1	
12	940599001	Etiqueta de datos (HU80709)....	1	44	308861003	Tubo cala.....	1	
12	940599002	Etiqueta de datos (HU80911)....	1	45	308662001	Pantella filtro.....	1	
13	308421001	Botón del seguro c/clip de resorte	2	46	308452002	Juego de inyección de jabón	1	
14	308471012	Conj. del armazón principal (Incl. núm. ref 13 & 25-27).....	2	47	940705040	Etiqueta de logo de motor	1	
15	308659002	Armazón delantera	1	48	940654079	Etiqueta de advertencia	1	
16	308653006	Bomba (Incl. núm. ref 43-45)....	1	49	940613036	Etiqueta de inicio rápido de bomba	1	
17	Nota A	Motor (Kohler).....	1	50	940726008	Etiqueta de logo	1	
18	660962001	Perno (M8 x 56 mm).....	8	51	940715003	Llenado de aceite del motor (etiqueta colgante).....	1	
19	638662003	Placa de motor	1	52	940786001	Etiqueta de manguera (Calificación max.).....	1	
20	661309002	Tornillo (3/8-16 x 40 mm)	1	53	940778003	Etiqueta de la silenciador caliente	1	
21	940496001	Etiqueta el nivel del lubricante ..	1	54	940378008	Etiqueta de la boquilla.....	1	
22	678041002	Llave del eje de salida.....	1	55	940779001	Etiqueta de rendimiento	1	
23	678169004	Válvula de descarga	1	56	940617037	Etiqueta de advertencia de mango de gatillo.....	1	
24	678774001	Tuerca de seguridad (M8 x 1-1/4 pulg.).....	9	57	940654052	Etiqueta de logo de mango de gatillo.....	1	
25	570554001	Almohadilla de desgaste.....	2	No se ilustra:				
26	638128004	Arendela (1/4 pulg.)	3	*				
27	661503001	Perno (1/4-20 x 1 pulg. cab. hex.....	2	960718004	Lubricante (SAE 10W30)	1		
28	638675001	Arendela (5/16 pulg.)	2	987000453	Manual del operador (motor de Kohler).....	1		
29	310673001	Soporte para boquillas y manguera	1	Manual del operador (HU80709 / HU80911).....				1
30	518791001	Soporte para tubo	1					
31	661501001	Tornillo (1/4-20 x 1,85 pulg., Torx)	3					
32	661501002	Tornillo (1/4-20 x 2,27 pulg., Torx)	1					

ARTÍCULO ESTÁNDAR DE FERRETERÍA – PUEDE ADQUIRIRSE EN LA LOCALIDAD

NOTA A: Techtronic Industries North America, no proporcionará los motores como repuestos. Los motores están cubiertos por medio de la garantía del fabricante del motor. Consulte el manual adjunto del motor o comuníquese con nuestro departamento de servicio para recibir ayuda al respecto.